

Przełączniki kontroli fazy

KONTROLA FAZY

- *Własne zasilanie przez monitorowane napięcie.*
- *Optyczna sygnalizacja przyczyny zadziałania.*
- *Montaż na szynie DIN.*
- Ochrony urządzeń 3-fazowych.
- Obszary zastosowania: klimatyzacja, windy, dźwigi, podnośniki i podobne instalacje.
- Wykrywanie nieprawidłowej kolejności faz.

S



FUNKCJE OCHRONY

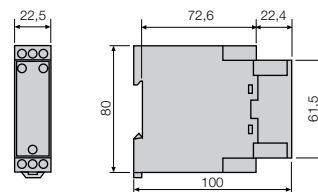
- Asymetrii faz lub zaniku fazy
- Niewłaściwa kolejność faz



WYKONANIE	S2	S4
Nominalne napięcie monitorowanej linii ($\pm 15\%$)	3 x 230 V	3 x 400 V
Zasilanie ($\pm 15\%$)	Zasilanie z monitorowanej linii (3 fazy)	
Nr katalogowy	12033	12034

DANE TECHNICZNE	
Częstotliwość	50/60 Hz
Zakres	Zanik fazy: przy obciążeniach rezystancyjnych zadziałanie po wystąpieniu zaniku fazy. W warunkach pracy silnika trójfazowego zabezpieczenie zadziała, jeżeli napięcie regenerowane przez silnik będzie niższe niż 60% napięcia głównego. Asymetria zostanie wykryta powyżej 40%.
Opóźnienie czasu zadziałania	< 0,1 s
Tryb resetu	Automatyczny
Sygnalizacja LED	2 LEDy: ON +
Zestyki wyjściowe	1 przełącznik z 1 zestykiem przelącznym NO-NC
Moc łączeniowa	I_{th} : 5A; AC15 - 250V - 2A; DC13 - 30V - 2A
Max przekrój przewodu	2,5 mm ² , No. 22 - 12AWG / 20Ncm, 1,8 LB - IN
Pobór mocy	7,5 VA (230 Vac) - 11 VA (400 Vac)
Stopień ochrony / waga	IP20 / 0,12 kg
Temperatura składowania/pracy	-30°C +70°C / -15°C +60°C

WYMIARY PRZEKAŹNIKA (mm)



SCHEMAT PODŁĄCZEŃ

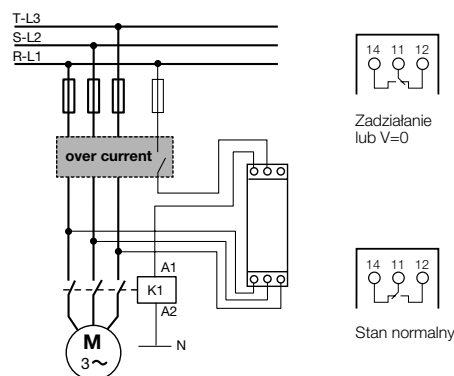
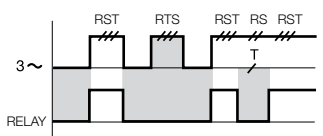


DIAGRAM PRACY



Zadziałanie lub 14 12
or $U_s=0$ 11

Stan normalny 14 12
11