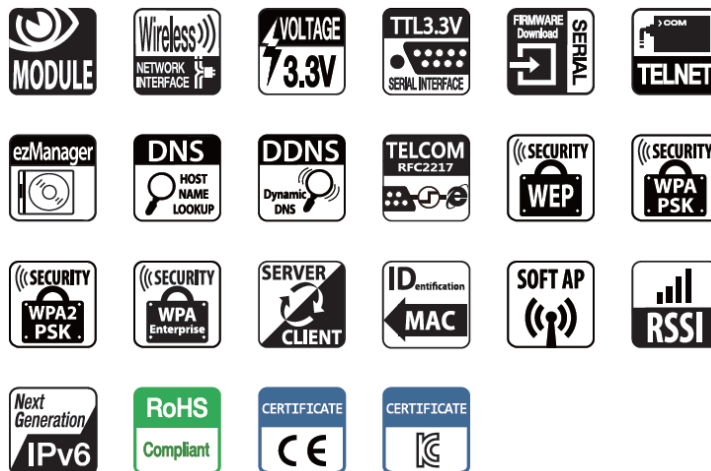
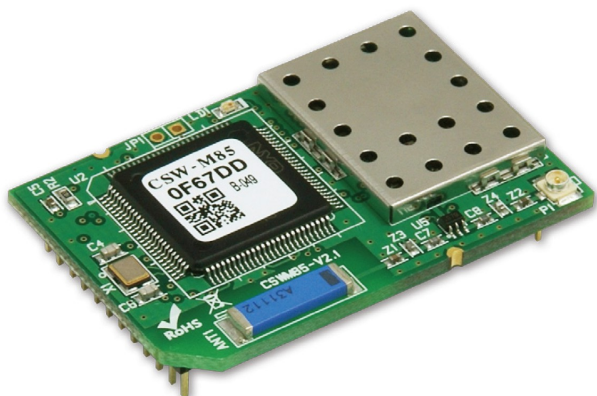


CSW-M85

Moduł konwertera portu szeregowego na WLAN



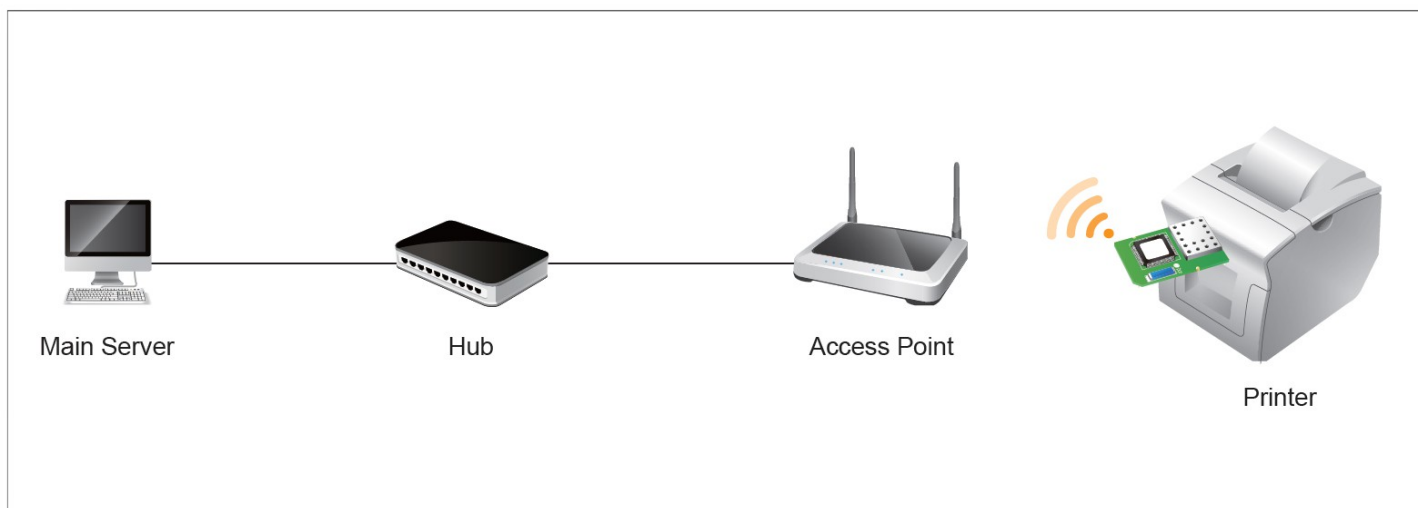
Opis

CSW-M85 jest konwerterem bezprzewodowym LAN dla urządzeń szeregowych. Jest to urządzenie typu modułowego umożliwiające urządzeniom użytkownika połączyć się z siecią bezprzewodową. Stosując ten moduł, użytkownik może nie tylko zredukować swoje koszty i ryzyko, lecz również znacznie skrócić czas wdrażania operacji przyłączania do sieci bezprzewodowej LAN. Ponieważ ma on nie tylko wbudowaną antenę chipową lecz również gniazdo dla anteny zewnętrznej, może on być stosowany w różnych środowiskach sieci bezprzewodowych.

Podstawowe cechy

- IPv6 (Podwójny stos IPv4/IPv6 , autokonfiguracja)
- Soft AP (ustawianie i podłączenie poprzez smartfona lub laptop bez punktu dostępowego AP)
- Ustawianie podstawowych parametrów (IP, SSID oraz funkcje bezpieczeństwa związane z WLAN) poprzez stronę internetową
- Tryb wskazywania siły otrzymywanego sygnału w komunikacji bezprzewodowej (RSSI)
- WPA Enterprise (EAP-TLS, EAP-TTLS, PEAP)
- Infrastruktura i sieć Ad-hoc
- Wbudowana antena chipowa, gniazdo U.FL dla podłączenia zewnętrznych anten
- Protokół zabezpieczenia WLAN: WEP, WPA-PSK(TKIP), WPA2-PSK(AES)

Aplikacje



Specyfikacja techniczna

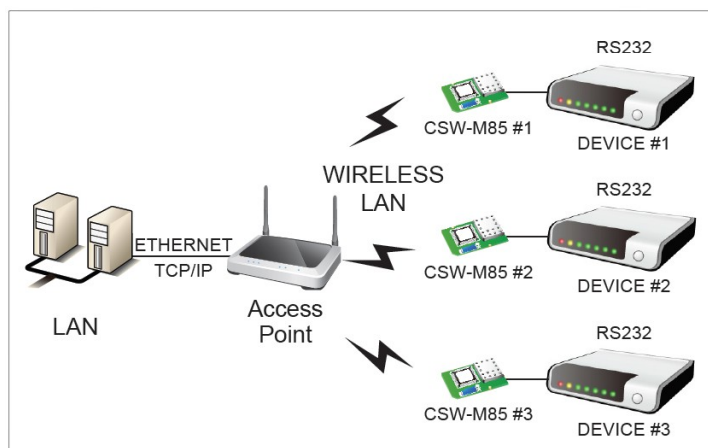
Interfejs portu szeregowego (warstwa fizyczna)	
Interfejs	1 x UART (3.3V TTL)
	RXD, TXD, RTS, CTS
Złącza	2 x złącze 12 pinowe (raster 2mm)
Właściwości portu szeregowego	
Szybkość	300bps do 230400bps
Bity danych	5, 6, 7, 8bitów
Parzystość	None, Even, Odd, Mark, Space
Bit stopu	1, 2
Interfejs sieciowy (warstwa fizyczna)	
Interfejs WLAN	IEEE802.11b/g WLAN
	Antena chipowa / gniazdo U.FL (wybór)
Funkcje programowe	
Protokoły	IPv4/IPv6 podwójny stos, ICMPv6/TCPv6/UDPv6
	TCP, UDP, IP, ICMP, ARP, TELNET
	DHCP, DNS, DDNS
	Rozszerzenie standardowego protokołu TELNET (RFC2217)
Bezpieczeństwo	WEP, WPA-PSK, WPA2-PSK
	WPA-Enterprise: EAP-TLS, EAP-TTLS, PEAP
	Filtrowanie IP i MAC – dla hosta lub sieci
	Hasło dostępowe konfiguracji
Tryb komunikacji	Serwer TCP (T2S)
	Klient TCP (COD)
	Serwer / Klient TCP z komendami AT (ATC) - (opatentowane)
	Tryb UDP (U2S)
Funkcje dodatkowe	Funkcja debugingu
	Opcja wysyłania adresu MAC
	Tryb Wireless RSSI (wskaźnik mocy odbieranego sygnału)
Wskaźniki LED	
Zasilanie	Czerwona LED
Status	Żółta LED, aktualny status
Zarządzanie	
ezManager	Narzędzie konfiguracji i nadzoru przez Ethernet i port szeregowy
Telnet	Logowanie Telnet
Komendy AT	Konfiguracja w trybie ATC (opatentowane)
Programy narzędziowe	
ezManager	Program do konfiguracji dla systemu Windows
ezVSP	Emulator złącza portu szeregowego COM dla komputerów z systemem Windows
ezTerm	Proste narzędzie testowania komunikacji TCP/IP
Gabaryty	
Wymiary	42mm x 28mm

Specyfikacja techniczna

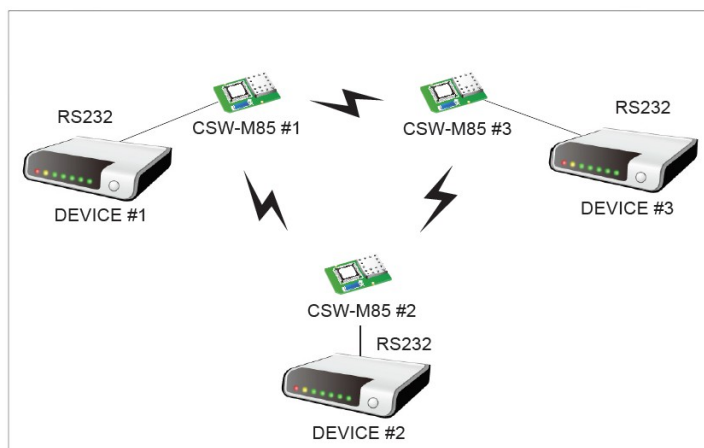
Środowisko pracy

Napięcie zasilania	3.3V DC
Pobór prądu	260mA (typowo)
Temperatura pracy	-10°C do +70°C
Temperatura składowania	-40°C do +85°C

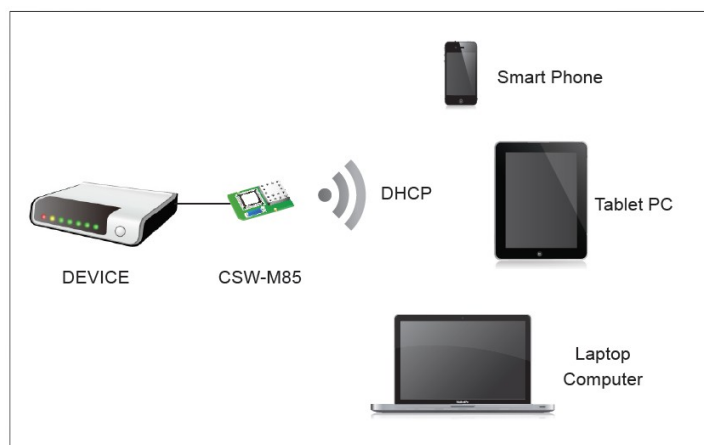
Przykłady zastosowań



Sieć w trybie infrastruktura



Sieć w trybie AD-HOC



Soft AP

Producent: **SOLLAE SYSTEMS** (www.ezTCP.com)

Dystrybutor: **ELFAN S.C.**
ul. Wróblewskiego 8/3
58-105 Świdnica

www.elfan.pl
elfan@elfan.pl

tel./faks 74 / 852-43-80
kom. 601 787022
605 767999