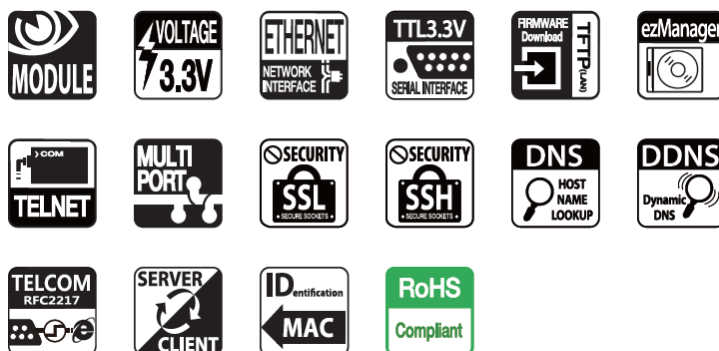


# CSE-M32

## Moduł konwertera 2 portów szeregowych na Ethernet



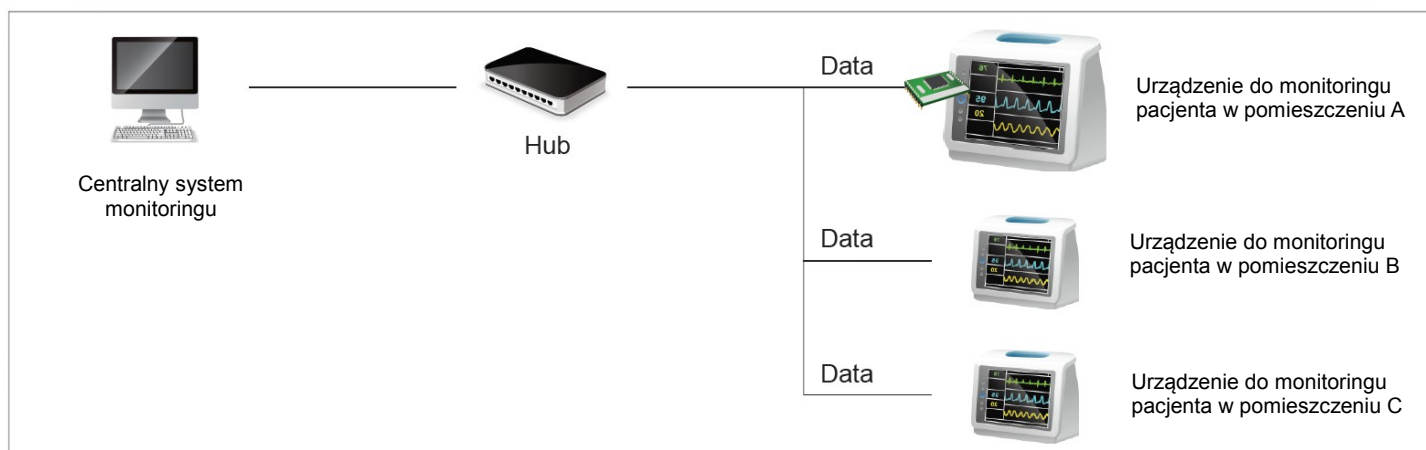
### Opis

CSE-M32 jest 2 portowym modulem konwertera portu szeregowego na Ethernet przeznaczonym do zabudowy, który pozwala na konwersję sygnału (sygnału transmisji szeregowej na TCP/IP i odwrotnie) w celu zapewnienia urządzeniom z szeregowym portem komunikacyjnym na bezproblemową łączność z siecią Ethernet. Stosując ten moduł, można zdalnie kontrolować i zarządzać przez sieć urządzeniami bez zmiany istniejącego oprogramowania. Moduł jest wyposażony w stos TCP/IP oraz jest zoptymalizowany pod kątem wymiarów i portów UART w celu umożliwienia transmisji danych przy wysokiej prędkości. CSE-M32 obsługuje również DNS, DDNS, opcję sterowania Telnet COM Port a dwa porty UART mogą być rozbudowane do RS232/RS422/RS485.

### Podstawowe cechy

- Kompaktowe wymiary: 50mm x 32mm x 9mm
- Ethernet 10Base-T lub 100Base-TX (autowykrywanie)
- 2 x szybki UART (3.3V-TTL, aż do 1.8 Mbps) rozszerzalny do RS232/RS422/RS485
- Ograniczenia dostępu: filtrowanie IP i MAC, hasło
- Opcje zabezpieczeń: SSL3.0/TLS1.0, SSH2.0
- Elastyczna konfiguracja i komunikacja sieciowa poprzez komendy AT (patent)
- 4 tryby komunikacji (TCP serwer, TCP klient, Komendy AT i UDP)
- Różne sposoby kontroli statusu (tryb debbugingu, ezManager, Telnet)

### Aplikacje



# Specyfikacja techniczna

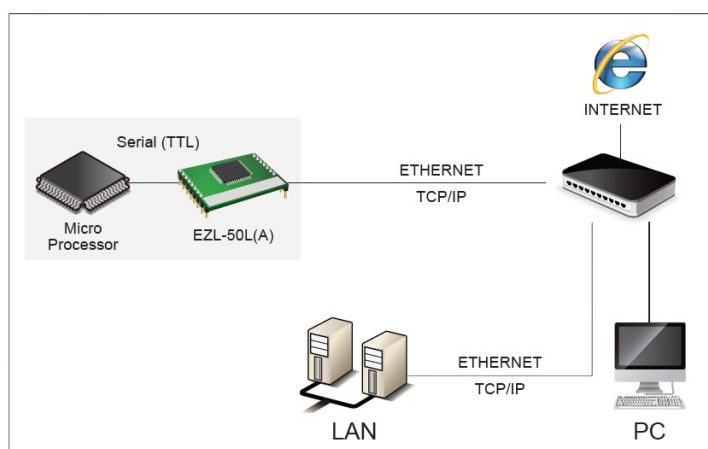
Interfejs portu szeregowego (warstwa fizyczna)	
Interfejs	2 x UART (3.3V TTL)
	RXD, TXD, RTS (TXDE dla RS485), CTS, GND
Złącza	2 x złącze 12 pinowe (raster 2mm)
Właściwości portu szeregowego	
Szybkość	300bps do 1843200bps (gdy w użyciu jest tylko port COM1)
	300bps do 921600bps (gdy w użyciu są oba porty – COM1 i COM2)
Bity danych	5, 6, 7, 8 bitów
Parzystość	None, Even, Odd, Mark, Space
Bit stopu	1, 1.5, 2
Interfejs sieciowy (warstwa fizyczna)	
Interfejs sieciowy	10Base-T / 100Base-TX Ethernet
	Prędkość Ethernet - automatyczne wykrywanie
	1:1 lub kable z przeplotem – automatyczne wykrywanie
	Wymagany prosty obwód zewnętrzny
Funkcje programowe	
Protokoły	TCP, UDP, IP, ICMP, ARP, Ethernet, TELNET
	TFTP, DHCP, PPPoE, DNS, Rozszerzenie standardowego protokołu TELNET
Bezpieczeństwo	SSL (Secure Socket Layer)
	SSH (Secure Shell)
	Filtrowanie IP i MAC – dla hosta lub sieci
	Hasło dostępne konfiguracji
Tryb komunikacji	Serwer TCP (T2S)
	Klient TCP (COD)
	Serwer / Klient TCP z komendami AT (ATC) - (opatentowane)
	Tryb UDP (U2S)
Funkcje dodatkowe	Funkcja zdalnego debugingu
	Opcja wysyłania adresu MAC
Wskaźniki LED	
Status	Aktualny status
CNO, CN1	Wskaźnik połączenia TCP
Zarządzanie	
ezManager	Narzędzie konfiguracji i nadzoru przez Ethernet i port szeregowy
Telnet	Logowanie Telnet
Funkcje dodatkowe	Konfiguracja w trybie ATC (opatentowane)
Programy narzędziowe	
ezManager	Program do konfiguracji dla systemu Windows
ezVSP	Emulator złącza portu szeregowego COM dla komputerów z systemem Windows
ezTerm	Proste narzędzie testowania komunikacji TCP/IP
Gabaryty	
Wymiary	50mm x 32mm x 9mm

# Specyfikacja techniczna

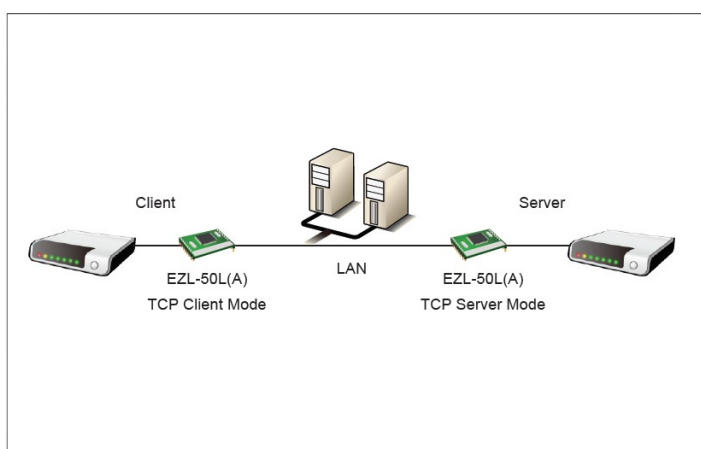
## Środowisko pracy

Napięcie zasilania	3.3V DC
Pobór prądu	230mA
Temperatura pracy	0°C do +55°C
Temperatura składowania	-45°C do +85°C

## Przykłady zastosowań



Serwer urządzenia z łączem szeregowym



Tunelowanie

Producent: **SOLLAE SYSTEMS** (www.ezTCP.com)

Dystrybutor: **ELFAN S.C.**  
ul. Wróblewskiego 8/3  
58-105 Świdnica

**www.elfan.pl**  
elfan@elfan.pl

tel./faks 74 / 852-43-80  
kom. 601 787022  
605 767999