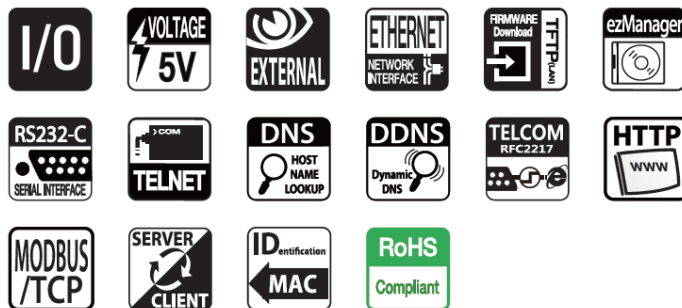


CIE-H10

8-portowy, ethernetowy sterownik We/Wy



Opis

CIE-H10 jest zdalnym (Ethernet) sterownikiem We/Wy posiadającym 8 optoizolowane portów wejściowych i 8 przekaźnikowych wyjść dla czujników i wyzwalaczy do monitoringu i sterowania. Urządzenie jest dodatkowo wyposażone w interfejs szeregowy RS232 umożliwiającym szeregowym urządzeniom użytkownika podłączenie do sieci Ethernetowej. CIE-H10 zasadniczo umożliwia zwiększenie odległości dla sterowania WE/WY, dzięki czemu użytkownik jest w stanie zdalnie sterować i monitorować swoje urządzenia poprzez Internet z dowolnego miejsca posiadającego dostęp do sieci.

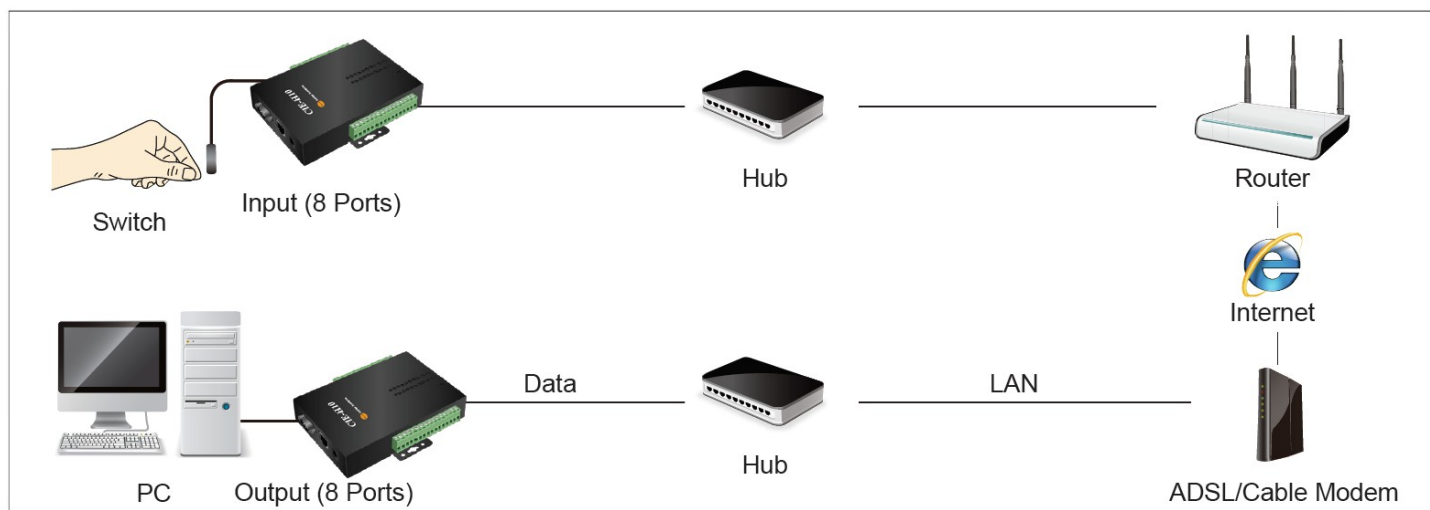
Oprócz prostego interfejsu narzędziowego (ModMap), sterownik udostępnia funkcję WEB-serwera użytkownika, którą można tworzyć z wykorzystaniem własnych obiektów graficznych, co ułatwia sterowanie i nadzór poprzez stronę. Ponadto, funkcja Makro umożliwia każdemu przekaźnikowi wyjściowemu pozostawanie pod automatyczną kontrolą jak wynika z ustawienia prostej formuły logicznej.

Jako, że urządzenie posiada różnorakie możliwości sterowania przekaźnikami wyjściowymi i monitoringu wejść jak HTTP, Modbus/TCP czy też Serialized Modbus/TCP, możliwe jest jego zastosowanie w różnych środowiskach takich jak Remote PC Power Control, Internet Switch, itp.

Podstawowe cechy

- Zdalny sterownik We/Wy
- Konwerter RS232 na Ethernet
- 8 wejść dwustanowych (optoizolowanych)
- 8 wyjść dwustanowych (przekaźnikowych)
- Monitoring i nadzór poprzez HTTP
- Powiadomianie E-mail przy odnotowaniu zmiany stanu portu
- Możliwość załadowania strony WWW użytkownika (WEB serwer)
- Implementacja Modbus/TCP

Aplikacje



Specyfikacja techniczna

Port wejściowy

Ilość portów	8
Typ wejścia	Z izolacją optyczną
Parametry elektryczne	MAX VIL=1,2V, MIN VIH=1,8V
Maksymalne napięcie wejściowe	24Vdc

Port wyjściowy

Ilość portów	8
Typ wyjścia	Przełącznik wyjściowy
Parametry przełącznika	Zdolność łączeniowa max. 5A (28Vdc)

Interfejs portu szeregowego (warstwa fizyczna)

Interfejs portu szeregowego	1 port RS232
	RXD, TXD, RTS, CTS, DTR, DSR
	±15kV ochrona ESD
Złącze	DB9M

Właściwości portu szeregowego

Szybkość transmisji	300bps do 230400bps
Bity danych	5, 6, 7, 8 bitów
Parzystość	None, Even, Odd, Mark, Space
Bit stopu	1, 1.5, 2

Interfejs sieciowy (warstwa fizyczna)

Interfejs sieciowy	10Base-T / 100Base-TX Ethernet (RJ45)
	Autowykrywanie szybkości transmisji ethernetowej
	Kable 1:1 lub z przeplotem - autowykrywanie
	Izolacja 1000 VAC

Funkcje programowe

Protokoły	TCP, UDP, IP, ICMP, ARP, Ethernet, TELNET
	TFTP, DHCP, PPPoE, DNS, HTTP, Modbus/TCP
	Narzędzie do konfiguracji i nadzoru przez Ethernet
	Logowanie TELNET
Bezpieczeństwo	Filtrowanie IP i MAC – dla hosta lub sieci
	Hasło dostępowe konfiguracji
Port We/Wy Tryb komunikacji	Modbus/TCP, HTTP, Samodzielne (przez prostą adaptację)
	Zdalne cyfrowe We/Wy
Tryb komunikacji	Serwer TCP (T2S)
	Klient TCP (COD)
	Serwer/Klient TCP – komendy AT (ATC)
	Tryb UDP (U2S)

Specyfikacja techniczna

Funkcje programowe

Funkcje dodatkowe	Funkcja zdalnego debugingu
	Tryb Serwer/Klient TCP
	Opcja przesyłania adresu MAC

Wskaźniki LED

Zasilanie	Czerwona LED
Status	Żółta LED
Ethernet Link	Czerwona LED (10M Ethernet), Zielona LED (100M Ethernet)
Ethernet RXD	Żółta LED
Ethernet TXD	Czerwona LED
Wejście	Żółta LED x 8
Wyjście	Zielona LED x 8

Zarządzanie

ezManager	Narzędzie konfiguracji i nadzoru przez sieć Ethernet i port szeregowy
Telnet	Logowanie Telnet
Komendy AT	Konfiguracja w trybie ATC

Programy narzędziowe

ezManager	Program konfiguracyjny dla systemu Windows
ezVSP	Emulator złącza portu szeregowego COM dla komputerów z systemem Windows
ezTerm	Proste narzędzie testowania komunikacji TCP/IP

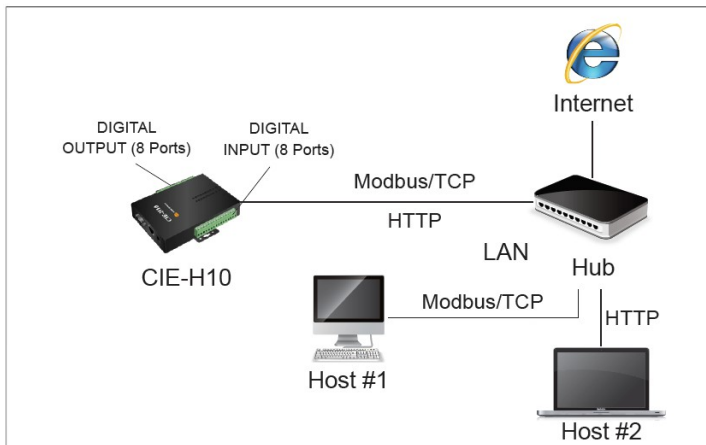
Gabaryty

Wymiary	153mm x 123mm x 32mm
---------	----------------------

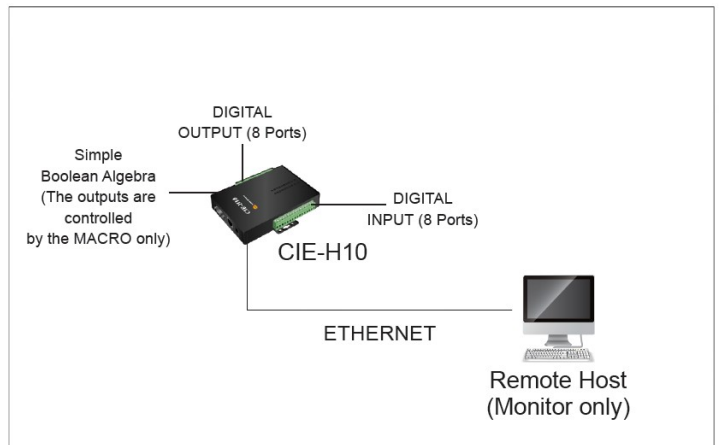
Środowisko pracy

Napięcie zasilające	5±0.5Vdc
Pobór prądu	510mA (praca typowa)
Temperatura pracy	0°C do +55°C
Temperatura składowania	-40°C do +85°C

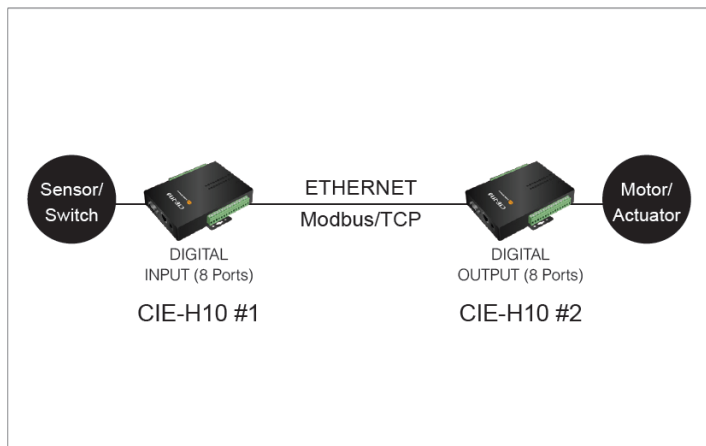
Przykłady zastosowań



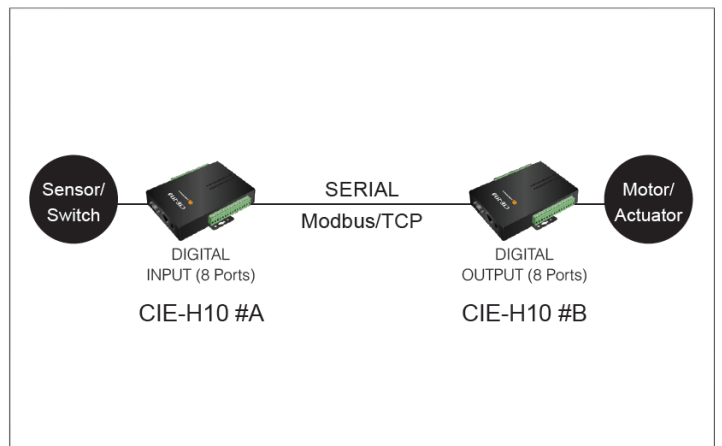
Modbus/TCP i HTTP



MACRO (tryb autonomiczny)



Switch internetowy



Switch transmisji szeregowej